

# INFORMAZIONI TECNICHE

## CARATTERISTICHE

- Elevate caratteristiche fisico meccaniche e termiche
- Buona stabilità dimensionale
- Resistenza all' invecchiamento, agli agenti atmosferici, alle macchie, ai funghi, muffe, batteri ed insetti
- Minime variazioni di colore
- Ridotto livello di manutenzione
- Basso assorbimento d'acqua
- Elevati standard di sicurezza (proprietà antiscivolo ed assenza di schegge)

## CHARACTERISTICS

- Superior physical, mechanical and thermal performance
- Optimal dimensional stability
- Resistance to ageing, atmospheric agents, stains, fungi, mould, bacteria and insects
- Minimal variations to colour
- Low maintenance
- Low water absorption
- High standards of safety (non-slip properties and splinter-free)

## EIGENSCHAFTEN

- Ausgezeichnete physikalisch-mechanische und thermische Eigenschaften
- Gute Dimensionsstabilität
- Alterungsresistent, witterungsfest und fleckabweisend, resistent gegen Pilze, Schimmel, Bakterien und Insekten
- Minimale Farbveränderungen
- Geringer Pflegeaufwand
- Geringe Wasseraufnahme
- Hohe Sicherheitsstandards (rutschfest und splitterfrei)

## COMPOSIZIONE

60% farina di bambù  
30% polimeri di polietilene ad alta densità  
10% resine e pigmenti coloranti naturali

## COMPOSITION

60% bamboo flour  
30% high density polyethylene polymers  
10% resins and natural dyes

## ZUSAMMENSETZUNG

60% Bambusmehl  
30% hoch dichte Polyethylen-Polymere  
10% Harze und natürliche Farbpigmente

**COLORE** A differenza di altri pavimenti in legno per esterno, Externo non teme l'ossidazione dovuta all'esposizione ai raggi UV e pertanto è soggetto solamente a leggere variazioni di colore.

**MANUTENZIONE** Externo non richiede nessun tipo di manutenzione. La pulizia periodica può essere effettuata utilizzando semplicemente acqua con l'eventuale aggiunta di un detergente neutro. Graffi, macchie d'olio, bruciature di sigarette possono essere asportate tramite l'utilizzo di carta vetrata a grana fine.

**COLOUR** Unlike other wooden outdoor flooring, Externo eliminates the risk of oxidation due to exposure to UV rays and is therefore only subject to slight variations in colour.

**MAINTENANCE** Externo does not require any type of maintenance. Periodic cleaning is sufficient, using simply water with neutral detergent if necessary. Scratches, oil stains, or cigarette burns can be removed by means of a fine grain sandpaper.

**FARBE** Im Unterschied zu anderen Holzfußböden für Außenbereiche fürchtet Externo keine Oxydierung durch UV-Einstrahlung und unterliegt dadurch nur geringen Farbveränderungen.

**WARTUNG** Externo benötigt keine besondere Pflege. Zur regelmäßigen Reinigung genügen einfach Wasser und eventuell Neutralseife. Kratzer, Ölflecken oder Brandstellen von Zigaretten werden mit feinem Schleifpapier entfernt.

PROPRIETÀ CHARACTERISTICS EIGENSCHAFTEN	UNITÀ DI MISURA UNIT OF MEASUREMENT MASSEINHEIT	RISULTATO RESULT ERGEBNIS
Densità Density Dichte	g/cm <sup>3</sup>	1,39
Prova di flessione secondo la norma EN ISO 899-2 Bending test according to EN ISO 899-2 Biegeprüfung in Anlehnung an EN ISO-899-2	mm	1,3
Curvatura a 500 N Bend 500 N Durchbiegung bei 500 N		
Forza massima in N Maximum force in N Maximalkraft in N	N	3195
Resistenza alla flessione Flexural strength Biegefestigkeit	N/mm <sup>2</sup>	20,68
Dilatazione Expansion Erweiterung	peso volumetrico volume weight Volumen Gewicht lunghezza length Längsrichtung larghezza width Breite spessore thickness Stärke	≤ 1,36% ≤ 0,04% ≤ 0,05% ≤ 0,25%
Coefficiente di espansione termica Coefficient of Thermal Expansion Thermischer Ausdehnungskoeffizient	10 <sup>-6</sup> / K	11,4x10 <sup>-6</sup> m/m C°

**POSA** Il sistema di posa è costituito da una sottostruttura in alluminio sulla quale installare le tavole attraverso delle clip in acciaio che vanno fissate con delle viti ai magatelli della struttura. Questo sistema garantisce stabilità e durata nel tempo. Per una corretta installazione del prodotto verificare che il sottofondo abbia le caratteristiche indicate nella scheda prodotto.

Per maggiori informazioni sul sistema di montaggio consultare la scheda prodotto.

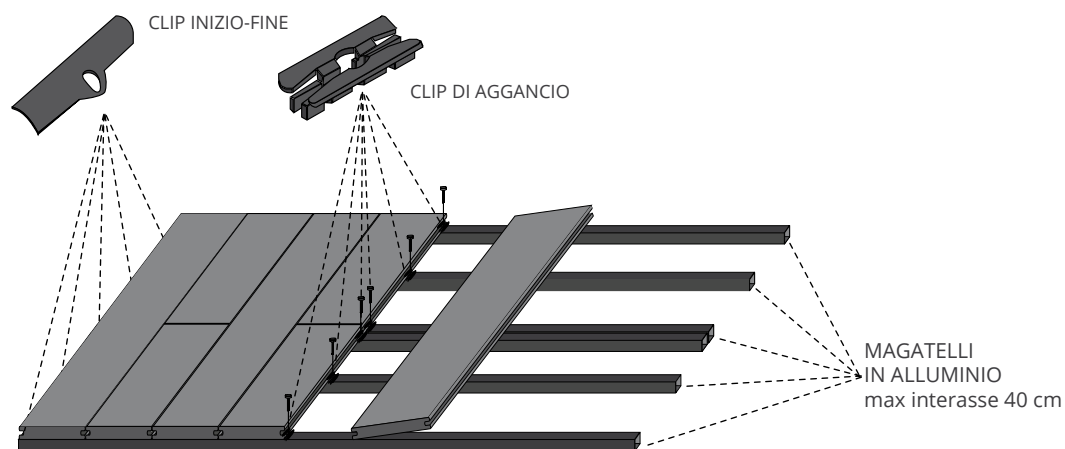
**LAYING SYSTEM** The laying system consists in an underlay in aluminium, onto which the panels are laid using steel clips that are fixed with screws to the nailing strips of the structure. This system guarantees stability and durability over time.

For correct installation of the product, ensure that the foundations are as specified in the product data sheet.

For further information on the assembly system, refer to the product data sheet.

**DIE VERLEGUNG** Die Verlegung erfolgt mit einer Unterkonstruktion aus Aluminium, auf dem die Dielen mit Stahlclips befestigt werden. Die Clips wiederum werden an den Nagelleisten der Unterkonstruktion festgeschraubt. Dieses System sorgt für Stabilität und eine lange Lebensdauer. Zur korrekten Installation des Produkts ist zu überprüfen, dass der Untergrund die im Produkt-Datenblatt aufgeführten Eigenschaften besitzt.

Weitere Informationen zum Montagesystem finden sich im Produkt-Datenblatt.



### IL SISTEMA ESTERNO È COMPOSTO DA:

- Tavole in composito
- Magatelli di supporto in alluminio - dimensioni standard: 50x30 mm lunghezza 3000 mm
- Clip di aggancio in acciaio inox
- Clip di inizio/fine in acciaio inox
- Viti di fissaggio in acciaio inox
- Elementi plug-in per la giunzione dei magatelli
- Eventuali piedini regolabili in pvc
- Eventuali angolari di finitura in alluminio o in composito nei colori coordinati.

### THE EXTERNO SYSTEM COMPRISES:

- Panels in composite material
- Aluminium support nailing strips - standard size: 50x30 mm length 3000 mm
- Stainless steel connecting clips
- Stainless steel start/end clips
- Stainless steel fixing screws
- Plug-in elements for nailing strip connections
- Adjustable PVC feet, where required
- Where required, aluminium or composite finishing corner elements in matching colours.

### DAS SYSTEM EXTERNO UMFASST:

- Dielen aus Verbundmaterial
- Nagelleisten aus Aluminium - Standardgrößen 50x30 mm Länge 3000 mm
- Clips zum Einhängen aus Edelstahl
- Clips für Anfang/Ende aus Edelstahl
- Befestigungsschrauben aus Edelstahl
- Plug-in-Elemente zur Verbindung der Nagelleisten
- Eventuell regulierbare Stellfüße aus PVC
- Eventuell Winkelstücke zum Abdecken aus Aluminium oder Verbundmaterial in passenden Farben.

